



SANO stawia ludzi na
pierwszym miejscu!

LIFTKAR[®] PTR
elektryczny schodołaz

SANO 
makes life easier.

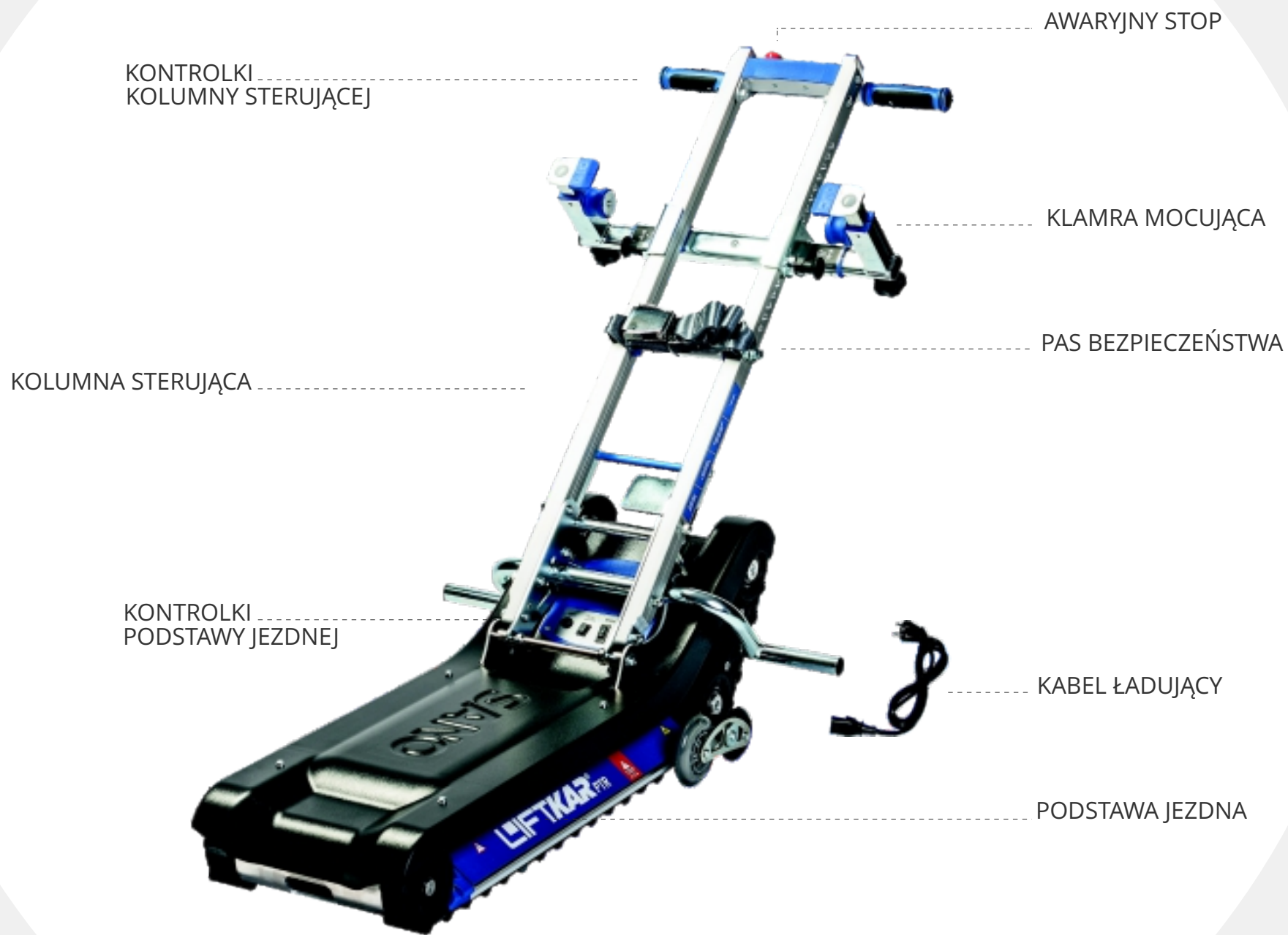
LIFTKAR PTR

SCHODOŁAZ GĄSIENICOWY DO TRANSPORTU OSÓB

BEZPIECZEŃSTWO NA SCHODACH. ŁATWOŚĆ OBSŁUGI.

Liftkar PTR jest urządzeniem mobilnym, które zostało stworzone specjalnie do pracy na prostych schodach. Korzystanie ze schodołazu zwiększa swobodę ruchu osobom z trudnościami w chodzeniu. Jednocześnie jego ergonomiczna budowa pozwala odciążyć kręgosłup osoby obsługującej schodołaz.





Standardowe wyposażenie

LIFTKAR PTR

BEZPIECZEŃSTWO, ERGONOMIA, JAKOŚĆ ŻYCIA

Niezwykle lekki schodołaz gąsienicowy LIFTKAR PTR jest imponująco łatwy w użyciu, posiada trzy prędkości, akustyczne i wizualne ostrzeżenie o kącie nachylenia, a także zakres do 1000 stopni na jednym ładowaniu akumulatora. To takie proste - wystarczy zwolnić dwie dźwignie, aby zdemontować LIFTKAR PTR na dwie łatwo przenośne części. LIFTKAR PTR zapewnia bezpieczną obsługę na schodach. Dostępne są dwie wersje LIFTKAR PTR z udźwigiem 130 lub 160kg:

PTR 130/160



PTR z zagłówkiem i mini rampami (dostępnymi w akcesoriach)

SCHODOŁAZ GĄSIENICOWY DO TRANSPORTU STANDARDOWYCH WÓZKÓW

LIFTKAR PTR to kompaktowa wersja podstawowa schodołazu, która umożliwia wygodny i bezpieczny transport wózków inwalidzkich standardowych po schodach w górę i w dół. Dostępny dla maksymalnych obciążeń (wózek inwalidzki i pasażer):

LIFTKAR PTR 130 (Nr. Art. 075 701): dla maksymalnego obciążenia 130 kg
LIFTKAR PTR 160 (Nr. Art. 075 702): dla maksymalnego obciążenia 160 kg

PTR-L 130/160



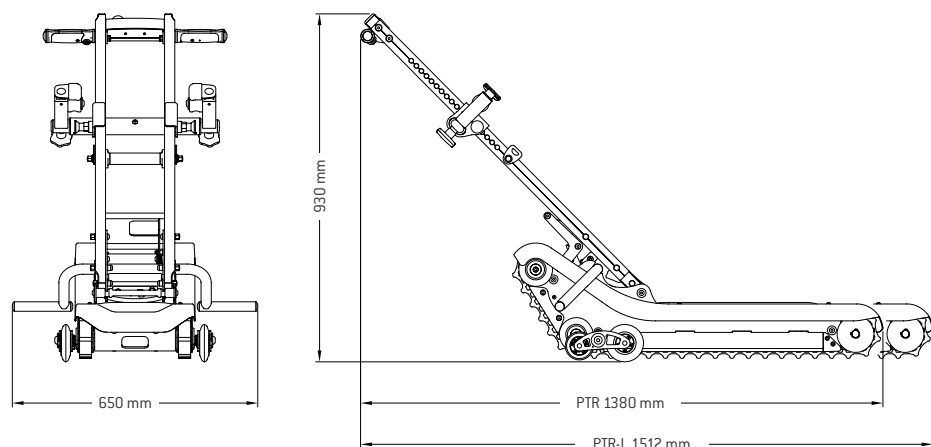
PTR-L z zagłówkiem i platformą- rampą długą (dostępnymi w akcesoriach)

SCHODOŁAZ GĄSIENICOWY DO TRANSPORTU LEKKICH WÓZKÓW ELEKTRYCZNYCH

LIFTKAR PTR-L jest dłuższą wersją (+132 mm) schodołazu LIFTKAR PTR, która jest dostępna z opcją fabrycznie zamontowanej platformy najazdowej (Nr. Art. 975 110) do transportu lekkich elektrycznych wózków inwalidzkich. Dostępny dla maksymalnych obciążeń (wózek inwalidzki i pasażer):

LIFTKAR PTR-L 130 (Nr. Art. 075 705): dla maksymalnego obciążenia 130 kg
LIFTKAR PTR-L 160 (Nr. Art. 075 703): dla maksymalnego obciążenia 160 kg

DANE TECHNICZNE



	LIFTKAR PTR	LIFTKAR PTR-L
Ładowność oraz numer produktu schodolazu gąsienicowego LIFTKAR PTR w zestawie z akumulatorem i ładowarką	PTR 130: 130 kg Art. no. 075 701 PTR 160: 160 kg Art. no. 075 702 * Maksymalne obciążenie (Wózek inwalidzki i pasażer)	PTR-L 130: 130 kg Art. no. 075 705 PTR-L 160: 160 kg Art. no. 075 703 * Maksymalne obciążenie (Wózek inwalidzki i pasażer)
Łączna waga schodolazu gąsienicowego	38.2 kg	39.4 kg
Waga kolumny sterującej	9.6 kg	
Waga podstawy jezdnej	28.6 kg	29.8 kg
3 prędkości (na minutę)	4.5 m / 5.5 m / 6.5 m	
Maksymalny kąt nachylenia	35°	
Wysokość	930 mm	
Szerokość	650 mm	
Długość podstawy jezdnej	980 mm	1112 mm
Całkowita długość	1380 mm	1512 mm
Wymiary spocznika (min.)	970 mm x 970 mm	1150 mm x 1150 mm

10 BEZKONKURENCYJNYCH ZALET BY CIĘ PRZEKONAĆ

- 01 elektroniczne zabezpieczenie przed przeciążeniem
- 02 elektroniczny czujnik nachylenia z kontrolą prędkości
- 03 akustyczne i wizualne ostrzeżenie przed niebezpiecznym nachyleniem schodów
- 04 mikroprocesorowy układ sterowania
- 05 zintegrowany system diagnostyczny
- 06 dioda LED wskazująca kierunek ruchu
- 07 zasięg do 1000 stopni na jednym ładowaniu baterii
- 08 stacyjka
- 09 awaryjny przycisk stop
- 10 zintegrowany licznik godzin pracy



JAKOŚĆ ŻYCIA JEST WTEDY, GDY MASZ ROZWIĄZANIA ZAPROJEKTOWANE SPECJALNIE DLA CIEBIE

Akcesoria do schodolazów LIFTKAR PTR zostały zaprojektowane specjalnie w celu zaspokojenia indywidualnych potrzeb i wymagań osób z trudnościami w chodzeniu. Techniczne rozwiązania i design mają ogromne znaczenie.

LIFTKAR PTR OPCJE NIE STANDARDOWE *



System przechyłania

Nr. Art. 975 115



Platforma- rampy długie

idealne dla LIFTKAR PTR-L
Nr. Art. 975 110



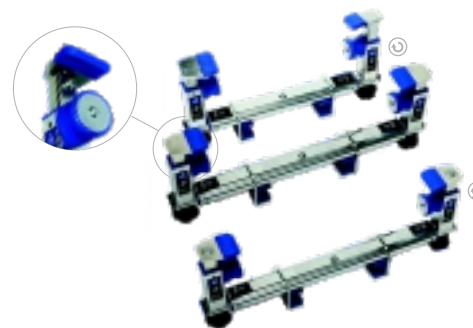
Składane ramię podparcia wózka

zamiast standardowego
Nr. Art. 975 100



Szare gąsienice, zamontowane

dla LIFTKAR PTR,
Nr. Art. 075 087
dla LIFTKAR PTR-L,
Nr. Art. 076 043



Klamra mocująca- z regulacją

Standardowa (zasięg: 360 mm - 500 mm)
Nr. Art. 975 146

Szeroka (zasięg: 460 mm - 600 mm)
Nr. Art. 975 149

Klamra mocująca

Szeroka (zasięg: 440 mm - 600 mm)
Nr. Art. 975 129

LIFTKAR PTR AKCESORIA



**Przedłużenie ramienia
podparcia wózka
inwalidzkiego +100 mm**
Nr. Art. 975 105



Zagłówek
Nr. Art. 075 104



Zagłówek specjalny
Nr. Art. 975 141



Poduszka oparcia
Nr. Art. 975 104



Rampy krótkie
Nr. Art. 975 103



Mini rampy
do szerokości 710 mm
Nr. Art. 975 143

do szerokości 740 mm
Nr. Art. 975 165



**System pasów do
platformy**
Nr. Art. 975 140



Z zastrzeżeniem zmian bez wcześniejszego powiadomienia / LIFTKAR PTR 2018-09, REV.01



LIFTKAR[®] PTR
powered tracked stairclimber

SANO  makes life easier.